



compactSteam

L'humidificateur à vapeur compact
conçue pour le domaine résidentiel
et le commercial léger

Connected Efficiency

compactSteam

L'humidificateur à vapeur garantit la santé et le bien-être des personnes dans les environnements résidentiels de prestige, les studios professionnels et les petits commerces.

- Il fonctionne avec l'eau du réseau;
- compensation automatique de la dureté de l'eau;
- modèles d'une capacité allant jusqu'à 4,5 litres/heure en mode continu;
- commande ON/OFF ou proportionnelle;
- grand écran avec état de la machine et diagnostic;
- versions pour conduits d'air et l'humidification directe.

compactSteam est un humidificateur à vapeur professionnel, connecté à un humidistat (non inclus) qui peut être placé à l'endroit le plus approprié de la pièce à humidifier. Il peut être facilement installé comme un appareil ménager, avec une alimentation électrique de



230 V, une alimentation en eau potable et une évacuation d'eau pour le renouvellement.

Ses principales caractéristiques sont les suivantes:

- Approvisionnement en eau potable du secteur, sans aucun traitement;
- le programme gère automatiquement des types d'eau de dureté différente, avec un seul type de cylindre à vapeur universel;
- l'eau est périodiquement renouvelée automatiquement pour garantir une hygiène et une sécurité maximales; les eaux usées sont mélangées à de l'eau froide de manière à ne pas dépasser 60 °C;
- la capacité d'humidification (jusqu'à 4,5 litres/heure) est régulée en permanence en fonction des besoins réels;
- alimentation avec un ventilateur à distance pour une distribution directe dans la pièce; l'autre avec tuyau de vapeur pour l'humidification dans le conduit d'air.

Toutes les fonctions sont automatiquement contrôlées par la commande électronique, qui comprend le panneau à quatre touches et un grand écran avec des indications numériques et des icônes indiquant l'état de la machine, les paramètres et le diagnostic.



Hygiène

S'il n'y a pas de demande d'humidité pendant plus de 3 jours consécutifs, l'eau est automatiquement évacuée pour garantir une hygiène maximale.



Flexibilité

compactSteam est disponible avec un distributeur de vapeur ventilé pour les applications en salle et sans ventilateur pour les applications faites directement dans les conduits.



Normes environnementales

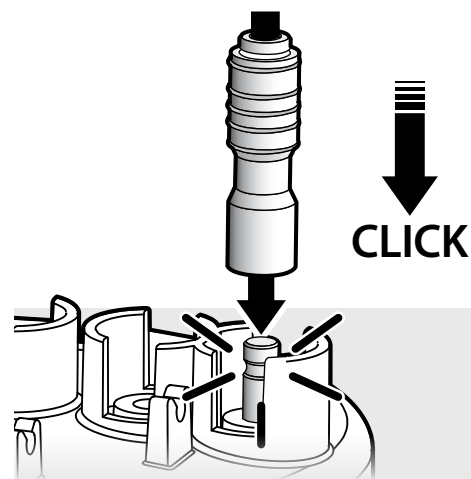
L'eau chaude évacuée pour le renouvellement est mélangée à de l'eau froide de manière à ce que la température ne dépasse pas 60 °C.

Le fonctionnement du compactSteam est contrôlé par un humidistat ou un signal externe, qui peut être soit ON/OFF soit proportionnel à une tension de 0...10V. Dans ce cas, la production de vapeur est modulée en continu de 20% jusqu'à la puissance maximale pour s'adapter à la demande réelle. Le niveau d'eau dans le cylindre est contrôlé par une électrovanne et une pompe de vidange; la concentration en sel de l'eau est gérée de manière entièrement automatique pour optimiser la durée de vie du cylindre en fonction de la dureté de l'eau. Pour faciliter l'intégration de compactSteam dans les systèmes de HVAC, la commande électronique fournit également une entrée de validation à distance, un relais pour la signalisation d'alarme à distance et peut également être connectée à un capteur de débit, par exemple pour activer la production de vapeur à l'état de ventilateur d'un conduit d'air.

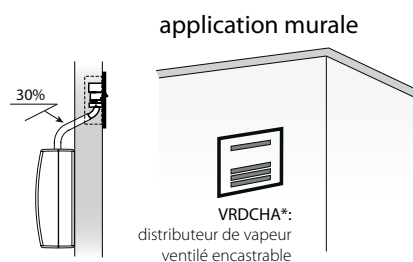
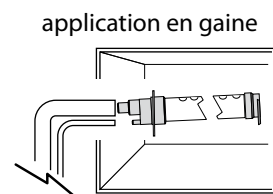
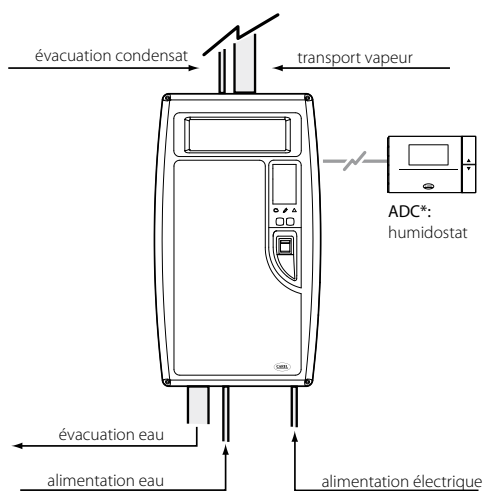


Distributeur de vapeur ventilé intégré
VRDCHA2000 - 230 V

Le ventilateur du distributeur distant est actionné lorsque l'humidificateur reçoit une demande de vapeur. Lorsque l'humidification n'est plus nécessaire, le ventilateur s'arrête. Le distributeur a été conçu pour distribuer la vapeur vers l'extérieur et légèrement vers le bas, pour empêcher la formation d'eau de condensation sur le plafond. Un filtre pouvant être nettoyé est monté derrière la grille; il protège les composants internes de l'appareil contre la poussière et les particules. Le distributeur de vapeur ventilé peut être monté contre la paroi pour distribuer la vapeur uniquement horizontalement par rapport au plancher.



Maintenance rapide: des raccords électriques rapides permettent de remplacer le cylindre facilement, rapidement et en toute sécurité.



Niveau d'humidité idéal.

Gestion automatique de la concentration en eau et en mousse.



Réglage de la puissance maximale

Pour s'adapter aux caractéristiques spécifiques de l'espace, la production maximale de vapeur peut être ajustée par étapes de 5 %.



Compteur horaire

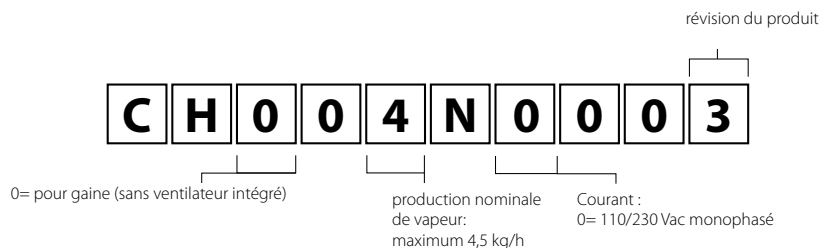
La minuterie de maintenance indique le temps d'utilisation du cylindre, une fonction très utile pour déterminer quand le cylindre doit être remplacé.

Tableau des caractéristiques

Caractéristiques	CH004N2003
Générales	
Production nominale de vapeur (kg/h)(*)	4,5 kg/h (9,9 lbs/h) : 230 Vca monophasé /60 Hz 2.1 kg/h (4,6 lbs/h) : 110 Vca monophasé /60 Hz
Tension d'alimentation (*)	230/60 Hz monophasée / 110/60 Hz monophasée
Puissance électrique absorbée (kW)(*)	3,3
Connexion vapeur (mm)	22 mm -
Pression maxi vapeur (Pa/mmWC)(PSI /en WC)	950 Pa/95 mm WC 0,14 PSI / 3,7 en WC -
Courant (A) (*)	14
Conditions de fonctionnement	1...40 °C (33.8...104°F) 10...60 % H.R.
Conditions de stockage	-10...70 °C (14...158°F)
Degré de protection	IP20
Domaine d'application	20...100%
Type de contrôleur	ON/OFF et proportionnel 0...10 V
Puissance ventilateur (m³/h)	-
Dimensions (HxWxD) (mm/inch)	600x341x204 mm (24"x14"x8")
Remplissage eau	
Raccordement eau d'alimentation	3/4" G
Débit instantané (l/min)	0,6 l/min / 0,16 gpm
Limites de conductivité (µS/cm)	100-1250 µS/cm
Vidange d'eau	
Raccordement eau de vidange (mm)	19 mm (3/4")
Température eau de vidange	< 60°C (< 140°F)
Débit vidange (l/min)	max. 26,2 l/min (max. 7 gpm) @60Hz

(*) : Les valeurs maximales peuvent être différentes des valeurs nominales. Se référer au manuel technique pour tout dimensionnement.

Référence machine



Headquarters

CAREL INDUSTRIES HQs
Via dell'Industria, 11
35020 Brugine - Padova (Italy)
carel@carel.com

HygroMatik GmbH

Lise-Meitner-Str. 3
24558 Henstedt-Ulzburg - Germany
hy@hygromatik.de

RECUPERATOR

Via Valfurva 13
20027 Rescaldina (MI), Italy
customercare@recuperator.eu

For more information

CAREL Asia - www.carel.hk
CAREL Australia - www.carel.com.au
CAREL Central & Southern Europe - www.carel.com
CAREL Czech & Slovakia - www.carel.cz
CAREL spol. s.r.o.
CAREL Deutschland - www.carel.de
CAREL China - www.carel-china.com
CAREL France - www.carelfrence.fr
CAREL Korea - www.carel.kr
CAREL Ibérica - www.carel.es
CAREL Ireland - www.carel.ie
FarrahVale Controls & Electronics Ltd.
CAREL Italy - www.carel.it
CAREL India - www.carel.in

CAREL Japan - www.carel-japan.com
CAREL Mexicana - www.carel.mx
CAREL Middle East - www.carel.ae
CAREL Nordic - www.carelnordic.se
CAREL Poland - www.carel.pl
ALFACO POLSKA
CAREL Russia - www.carelrussia.com
CAREL South Africa - www.carelcontrols.co.za
CAREL Sud America - www.carel.com.br
CAREL Thailand - www.carel.co.th
CAREL Turkey - www.carel.com.tr
CFM Sogutma ve Otomasyon San. Tic. Ltd.
CAREL U.K. - www.careluk.com
CAREL U.S.A. - www.carelusa.com



CAREL

To the best of CAREL INDUSTRIES S.p.A. knowledge and belief, the information contained herein is accurate and reliable as of the date of publication. However, CAREL INDUSTRIES S.p.A. does not assume any liability whatsoever for the accuracy and completeness of the information presented without guarantee or responsibility of any kind and makes no representation or warranty, either expressed or implied. A number of factors may affect the performance of any products used in conjunction with user's materials all of which must be taken into account by the user in producing or using the products. The user should not assume that all necessary data for the proper evaluation of these products are contained herein and is responsible for the appropriate, safe and legal use, processing and handling of CAREL's products. The information provided herein does not relieve the user from the responsibility of carrying out its own tests, and the user assumes all risks and liabilities related to the use of the products and/or information contained herein. © 2020 CAREL INDUSTRIES S.p.A. All rights reserved.